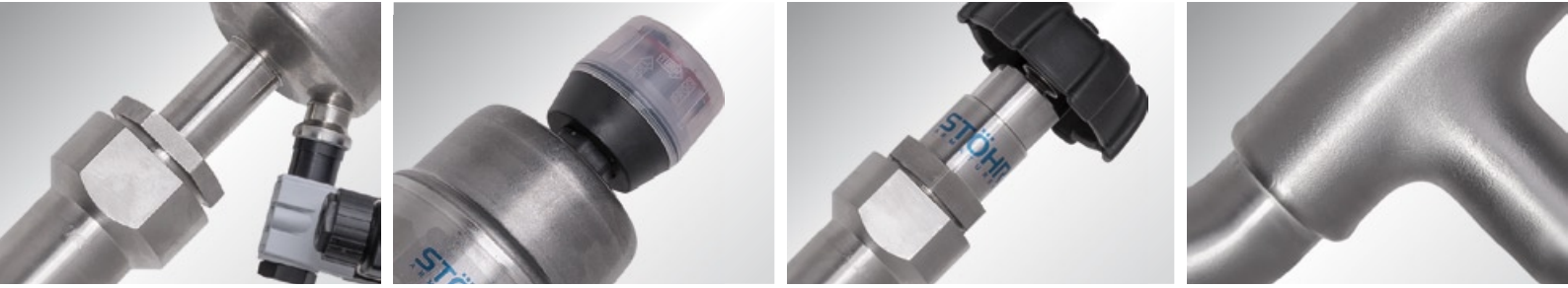


- ARMATUREN UND KOMPONENTEN FÜR GASE
- TIEFKÄLTE- UND HOCHDRUCKTECHNIK
- LUFT- U. RAUMFAHRT, SCHIFFS- U. ENERGIETECHNIK

STÖHR
A R M A T U R E N



NoviS

Die Kryovertilserie ohne Vakuum-Isolierung



NoviS

Die kostengünstige Ventilserie für kryogene Anwendungen

Mit dem Ventil NOVIS der Serie 500 bietet STÖHR ARMATUREN ein standardisiertes und kostengünstiges Ventil für kryogene Anwendungen bis Flüssigstickstoff-Temperatur (-196 °C / 77 K).

Die Baureihe NOVIS ergänzt die bisherige STÖHR Produktpalette zum Einbau in vakuumisolierte Leitungen zum Beispiel für Installationen in konventionelle Rohrleitungen; ebenso für solche Anwendungen, für die eine wartungsarme und zuverlässige Ventilspindelabdichtung mit Stopfbuchspackung bei hoher Dichtheit im Sitz ausreicht.

Aufgrund der auf die wesentlichen Erfordernisse reduzierten Auslegung sowie einer hohen Standardisierung ergeben sich für den Anwender erhebliche Vorteile durch verkürzte Lieferzeiten und Kostenreduzierungen bei Anschaffung und Einbau.

Produktmerkmale

- Absperrventil (Auf/Zu) oder Regelventil.
- Gehäuse in Y-Form mit verlängertem Ventilschaft (A-Maß).
- Ventilgehäuse und Anschlüsse aus Edelstahl.
- Zum Einsatz für aggressive, neutrale, gasförmige und flüssige Medien geeignet, speziell optimiert für Gase bei tiefkalten Temperaturen (bis -196 °C / 77 K).
- Antrieb manuell oder pneumatisch betätigt (Ausführung in Edelstahl).
- Pneumatisch betätigter Antrieb mit ruckfreier Betätigung; Fail Safe-Stellung wählbar (NO, NC).
- Das Regelventil ist serienmäßig mit einem Standard-Regelkegel mit gleichprozentiger Auslegung ausgestattet
- Erprobte und zuverlässige Dichtheit nach außen durch Stopfbuchsabdichtung, auch bei tiefkalter Temperatur des Mediums.
- Hohe Durchflussleistung (Kv-Wert) durch strömungsgünstige Innengeometrie des Gehäuses auch bei teilgeöffnetem Zustand.
- Anschlüsse mittels Anschweißenden.
- Lange Betriebszeiten, wartungsarme und zuverlässige Ventilspindelabdichtung.
- Hohe Lebensdauer bezogen auf die Schalthäufigkeit.





Ausführungen Novis Serie 500

NOVIS Ventiltyp	Absperrventil	Pneumatisches Absperrventil	Pneumatisches Absperrventil	Regelventil
				
Antrieb	manuell	pneumatisch	pneumatisch	pneumatisch
Ausführung	Standard-Ausführung	Vorsteuerventil	Vorsteuerventil + Stellungsrückmelder	IP-Regler
Baulänge	257 mm	257 mm	257 mm	257 mm
Bauhöhe	420 mm	505 mm	543 mm	601 mm
Komplettlänge	~ 477 mm	~ 560 mm	~ 599 mm	~ 657 mm
Anschlüsse d x s	33,7 x 2,0 mm	33,7 x 2,0 mm	33,7 x 2,0 mm	33,7 x 2,0 mm
Gewicht	2,8 kg	5,3 kg	5,4 kg	5,7 kg
Kvs-Wert	14,6 m³/h	14,6 m³/h	14,6 m³/h	11,0 m³/h
Artikel-Nummer	206672	206673	206674	206675

Elektrischer Stellungsrückmelder



Novis 500

Sicherheitshinweis

Der STÖHR-Produktkatalog, unsere Kundenberater und unsere Vertriebspartner sind Ihnen bei der Auswahl Ihrer Ventile behilflich.
Die Entscheidung für einen bestimmten Ventiltyp sowie eine vorschriftsmäßige Installation, Inbetriebnahme, Betätigung

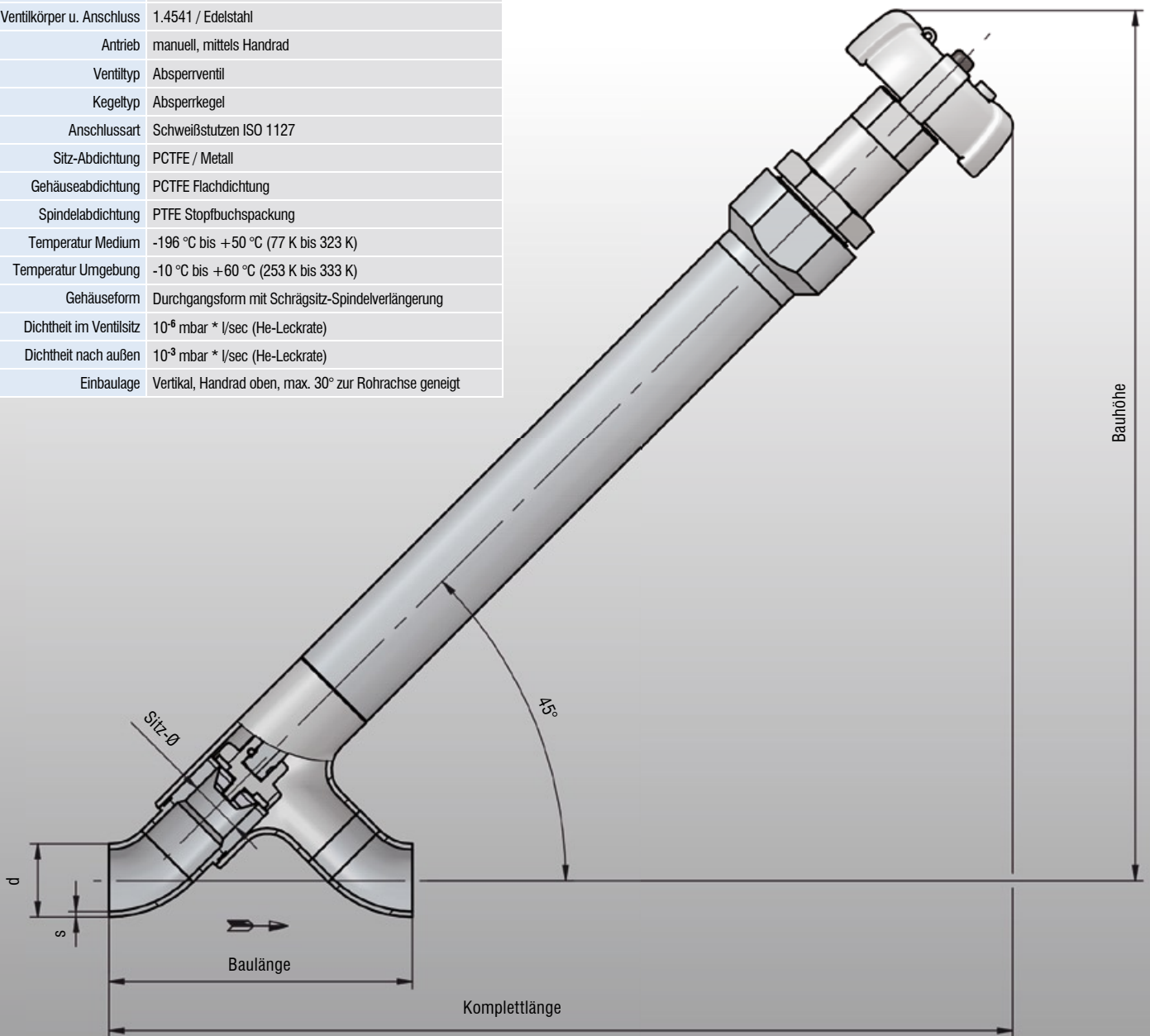
und Wartung liegen jedoch allein in der Verantwortlichkeit der systemauslegenden Stelle und des Anwenders. Ventilfunktion, Art der Abdichtung, Materialverträglichkeit, Betriebsdruck, Betriebstemperatur und die Systemumgebung müssen dabei berücksichtigt werden.

NoviS

500

Schrägsitzventil handbetätigt

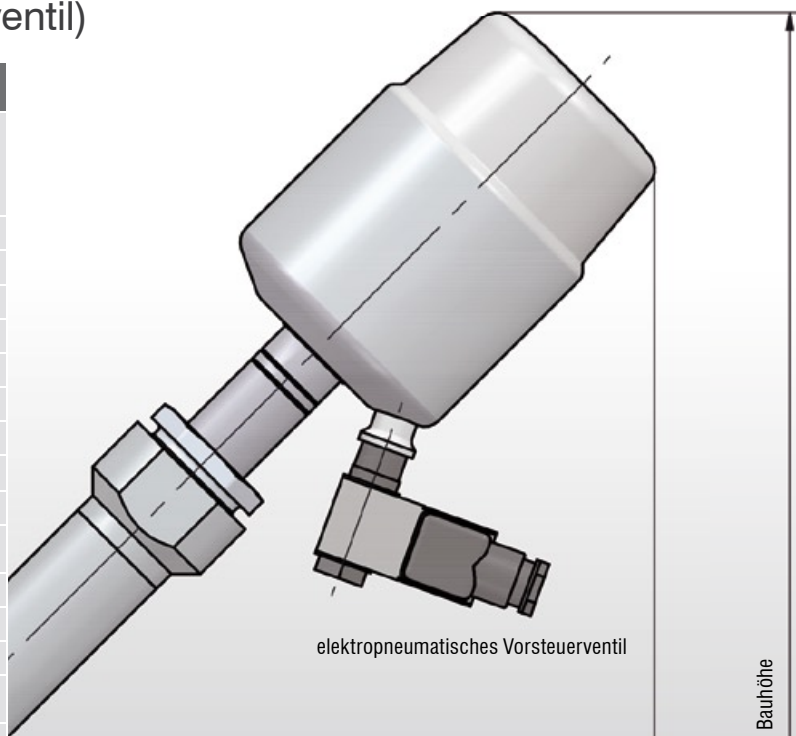
Technische Daten	Ausführung
Medium	Geeignet für saubere chemisch neutrale, schwach aggressive flüssige Medien, insbesondere auch Gase und Dämpfe. Speziell ausgelegt für tiefkalte Gase bis -196 °C (77 K). Nicht geeignet für Sauerstoff!
Werkstoff Ventilkörper u. Anschluss	1.4541 / Edelstahl
Antrieb	manuell, mittels Handrad
Ventiltyp	Absperrventil
Kegeltyp	Absperrkegel
Anschlussart	Schweißstutzen ISO 1127
Sitz-Abdichtung	PCTFE / Metall
Gehäuseabdichtung	PCTFE Flachdichtung
Spindelabdichtung	PTFE Stopfbuchspackung
Temperatur Medium	-196 °C bis $+50\text{ °C}$ (77 K bis 323 K)
Temperatur Umgebung	-10 °C bis $+60\text{ °C}$ (253 K bis 333 K)
Gehäuseform	Durchgangsform mit Schrägsitz-Spindelverlängerung
Dichtheit im Ventilsitz	10^{-6} mbar * l/sec (He-Leckrate)
Dichtheit nach außen	10^{-3} mbar * l/sec (He-Leckrate)
Einbaulage	Vertikal, Handrad oben, max. 30 ° zur Rohrachse geneigt



NoviS 500

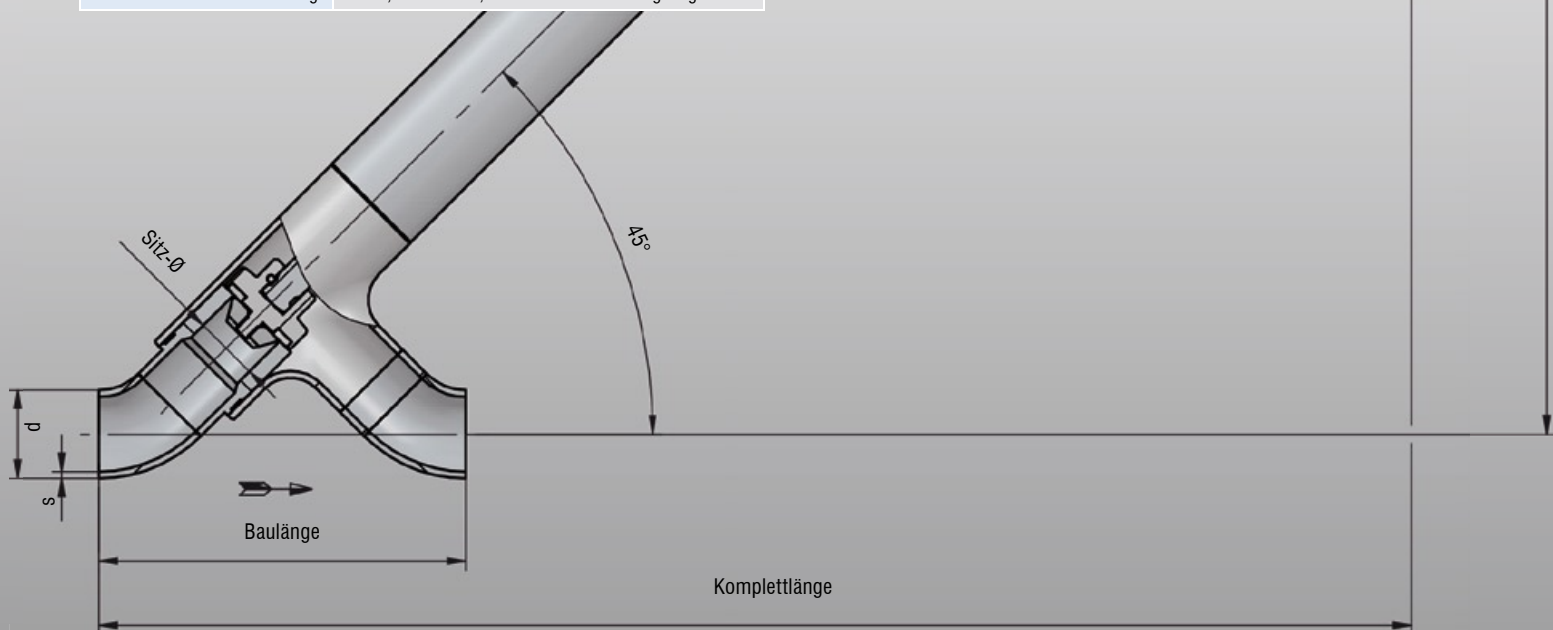
Schrägsitzventil pneumatisch betätigt (Pneumatisches Absperr- oder Regelventil)

Technische Daten	Ausführung
Medium	Geeignet für saubere chemisch neutrale, schwach aggressive flüssige Medien, insbesondere auch Gase und Dämpfe. Speziell ausgelegt für tiefkalte Gase bis -196 °C (77 K). Nicht geeignet für Sauerstoff!
Werkstoff Ventilkörper u. Anschluss	1.4541 / Edelstahl
Ventiltyp	Absperrventil oder Regelventil
Kegeltyp	Absperrkegel bzw. Standard-Regelkegel (gleichprozentig)
Anschlussart	Anschweißenden gem. ISO 1127
Sitz-Abdichtung	PCTFE / Metall
Gehäuseabdichtung	PCTFE Flachdichtung
Spindelabdichtung	PTFE Stopfbuchspackung
Temperatur Medium	-196 °C bis $+50\text{ °C}$ (77 K bis 323 K)
Temperatur Umgebung	-10 °C bis 60 °C (253 K bis 333 K)
Notfall-Sicherheitsstellung	normal offen (NO) oder geschlossen (NC), bei Bestellung angeben
Antrieb	pneumatisch betätigt
Steuerdruck	6 bar bei allen Nennweiten
Steuermedium	Druckluft
Optionen	elektr. Stellungsrückmelder, elektropneumatischer Stellungs- und Prozessregler
Gehäuseform	Durchgangsgehäuse mit Schrägsitz-Spindelverlängerung
Dichtheit im Ventil Sitz	10^{-6} mbar * l/sec (He-Leckrate)
Dichtheit nach außen	10^{-3} mbar * l/sec (He-Leckrate)
Einbaulage	vertikal, Antrieb oben, max. 30° zur Rohrachse geneigt



elektropneumatisches Vorsteuerventil

Bauhöhe





Neben NOVIS (Serie 500) bietet STÖHR weitere Armaturen für wechselnde oder tiefkalte Temperaturen, hochpräzise Regelventile, Absperr- und Rückschlagventile, zum Einbau in Vakuumbehälter, in vakuumisolierte Leitungen oder konventionelle Rohrleitungen; Abblasventile, Überströmventile oder Filter, alle aus Edelstahl gefertigt und mit Faltenbalgdichtung sowie in verschiedenen Gehäuseformen.

STÖHR ARMATUREN bietet verschiedene Standard-Ventilserien für Nieder- wie auch Hochdruck an, wie zum Beispiel STICKS (Serie 900), UNIVERS (Serien 1200, 1600 oder 4200), BALANS (Serie 7100) oder MAGROS (Serie 1500), alle auf höchstem Qualitätsstandard und mit Optionen zur Anpassung an die Einsatzbedingungen beim Kunden. Zusätzlich sind Spezialventil-Serien wie FREES, ELLIPS (Serie 1700) oder AXIUS (Serie 1400) im Angebot für die Modifikation in Hinblick auf den spezifischen Einsatz. Weiterhin werden auch kundenindividuelle Ventilentwicklungen angeboten. STÖHR ARMATUREN ist der erfahrene Partner für Ihr Projekt!

Seit der Gründung im Jahr 1938 hat sich STÖHR ARMATUREN auf die Entwicklung und Herstellung von Armaturen für Gase und Flüssigkeiten spezialisiert zur Anwendung in der Technischen Gase Industrie, der Chemischen und Pharmazeutischen Industrie, in Raumfahrt, Marinetechnik oder Energieerzeugung sowie in der Forschung. Zu unseren Kunden zählen bekannte Unternehmen und Forschungsinstitute weltweit.

Kryogene Temperaturen bis 2K, hoher Druck bis zu 800 bar, hohe Dichtheit nach außen, hohe Verträglichkeit gegenüber anspruchsvollen Medien, kurze Öffnungs- und Verschlusszeiten sowie verschiedene Antriebsarten kennzeichnen unsere Produkte.

STÖHR ARMATUREN GmbH & Co KG
Dornierstraße 4
86343 Königsbrunn
Deutschland

Tel.: +49.8231.3490-0
Fax: +49.8231.3490-40
info@stoehr-valves.de
www.stoehr-valves.de