

Kaltventil für Niederdruck- und Hochdruckanwendungen.

Betrieb auch im tiefkalten Medium möglich.

Für einen wartungsfreien Betrieb.

Extrem schnelle Verschlusszeiten.

Beliebige Einbaulage.

Bitte beachten Sie diese Sicherheitshinweise:

Der STÖHR-Produktkatalog, die Checkliste, unsere Kundenberater und unsere Vertriebspartner sind Ihnen bei der Auswahl Ihrer Ventile behilflich. Die Entscheidung für einen bestimmten Ventiltyp sowie eine vorschriftsmäßige Installation, Inbetriebnahme, Betätigung und Wartung liegen jedoch allein in der Verantwortlichkeit der systemauslegenden Stelle und des Anwenders. Ventilfunktion, Art der Abdichtung, Materialverträglichkeit, Betriebsdruck, Betriebstemperatur und die Systemumgebung müssen dabei berücksichtigt werden.

STÖHR
VALVES
AXIUS

AxiuŠ

Absperr-Kaltventil – pneumatisch betätigt . . 56

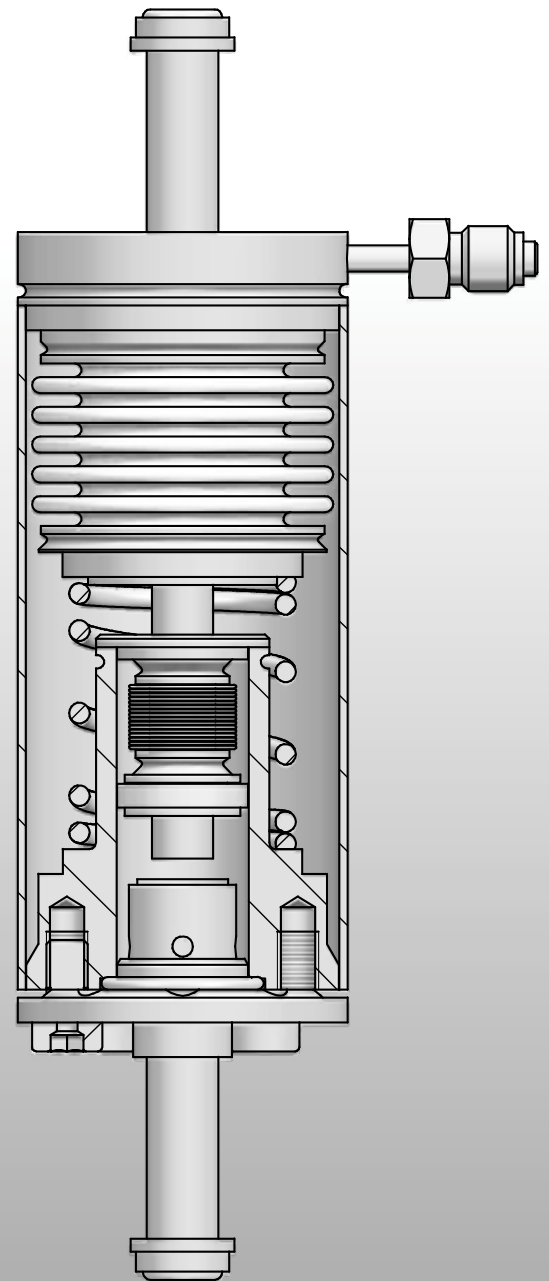


AxiuS[®]

1400

Absperr-Kaltventil – pneumatisch betätigt

Durchgangsventil mit Ausführung auch für hohe Drücke möglich. Besonders platzsparend und kompakt mit integriertem, axialem Faltenbalgantrieb in Edelstahlgehäuse für gasförmige und verflüssigte Medien. Niedriger Wärmeeintrag. Sehr schnell öffnendes und schließendes Ventil. Beliebige Einbaulage. Hermetisch abgedichtetes Innenrohr mit beidseitiger Faltenbalgabdichtung für lange Lebensdauer und Dichtheit. Rohranschluss als Anschweißende oder entsprechend Kundenwunsch. Andere Druckauslegungen auf Anfrage.



Technische Daten	Ausführung
Medium	N ₂ , O ₂ , Ar, H ₂ , He, Erdgas*
Betriebstemp. Medium	-196°C (-269°C) bis +50°C
Betriebstemp. Umgebung	-30°C bis +50°C
Antrieb	Faltenbalgantrieb, pneumatisch einfachwirkend
Gehäuseform	Durchgang
Sitz-Abdichtung	Metall/PCTFE He-Leckrate im Sitz 1 x 10 ⁻⁶ mbar l/s Metall/Kupfer He-Leckrate im Sitz 1 x 10 ⁻³ mbar l/s
Gehäuse-Abdichtung	hermetisch dicht He-Leckrate nach außen 1 x 10 ⁻⁸ mbar l/s
Spindelabdichtung	Edelstahl-Faltenbalg physikalisch dicht
Sicherheitsstellung	drucklos geschlossen oder offen
Steuerdruck	6 + 0,5/-0,0 bar, trockene Druckluft oder Stickstoff
Steuerluftanschluss	Innengewinde G 1/8"
Oberfl. medienber. Teile	gedreht, geschliffen, elektrolytisch poliert, passiviert, **
Einbaulage	lageunabhängig, beliebig
Gehäuse-Werkstoff	Edelstahl
Werkstoffnachweis	DIN EN 10204/3.1 AD2000-A4

* Alle gefährlichen, toxischen, ätzenden Medien mit entsprechender Werkstoffauswahl.
 ** Ausführung der Oberfläche der medienberührten Bauteile nach Kundenwunsch.



Certificates

Schwerpunkte des Qualitätsprogramms

Regelwerk:

STÖHR-ARMATUREN richtet sich nach dem Standard-Regelwerk der Druckgeräterichtlinie (DruckGRL). Andere Regelwerke wie ASME, KTA etc. sind möglich.

Prüfkompetenzen:

- Wasserdruckprüfung bis 1600 bar.
- Dichtheitsprüfung mit He-Lecktester;
- Nachweis bis $< 1,0 \times 10^{-10}$ mbar*/s bei Raumtemperatur und -196°C möglich.
- Sauerstoff kompatible Oberflächenreinigung möglich.
- Oberflächenverbesserung mittels Schleifen und Elektropolieren bis $Ra < 0,25 \mu m$ möglich.
- Reinraummontage bis Class 100 möglich.
- Schweißen mit gültigen Verfahrens- und Schweißerprüfungen.
- 100% Prüfnachweis der Schweißnähte (DIN EN 473 konform) mittels:
 - VT-Prüfung (Besichtigung)
 - PT-Prüfung (Oberflächenrißprüfung)
 - UT-Prüfung (Ultraschallprüfung)
 - RT-Prüfung (Röntgenprüfung)

Zertifizierungen:

- AD2000-HP0
- DIN 2303 – Q2 BK2
- DIN EN ISO 9001:2008
- DruckGRL – Modul H
- KTA 1401
- Umstempelberechtigung gemäß AD2000-HP0

